

VELOCI Pro-R/PRO/RS/RS-M

Электронный регулятор скорости

Номер продукта: # 8020 / 8021 / 8023 / 8050 / 8051

Введение

Поздравляем с выбором одного из лучших электронных регуляторов скорости. Мы использовали самые последние цифровые технологии в электронном регуляторе скорости Veloci для того, чтобы обеспечить вам превосходные характеристики. Перед использованием внимательно ознакомьтесь с процедурой установки.

Особенности

- Использование новейших полевых транзисторов (FET) SMD-MOS.
- Возможность переключения в спортивный режим, задний ход отключается.
- Гарантируется защита от коротких замыканий и безопасность.
- Компактный размер позволяет разместить где угодно.
- Подключите и используйте.
- Торможение в реальном времени.

Спецификация

Название продукта	Veloci Pro-R	Veloci Pro	Veloci Pro-R	Veloci RS	Veloci RS-M
Номер продукта	8020	8021	8023	8050	8051
Диапазон напряжения	4,8-8,4В	4,8-8,4В	4,8-8,4В	4,8-8,4В	4,8-8,4В
Внутреннее сопротивление	0,0175 Ом	0,0175 Ом	0,0175 Ом	0,004 Ом	0,004 Ом
Пиковая нагрузка (1с)	120А	120А	120А	400А	400А
Короткая нагрузка (30с)	70А	70А	70А	230А	230А
Постоянная нагрузка (5мин)	50А	50А	50А	170А	170А
Напряжение ВЕС	5В	5В	5В	5В	5В
Ток ВЕС	1А	1А	1А	1,5А	1,5А
Частота	2 кГц	2 кГц	2 кГц	2 кГц	2 кГц
Реверс	Есть	Нет	Есть	Есть	Есть
Ограничение по реверсу	Есть (8 сек)	Нет	Нет	Есть (8 сек)	Нет
Ограничение по мотору	23+ витков			17+ витков	
Защита от перегрузки	Есть	Есть	Есть	Есть	Есть
Процедура настройки	Цифровая / Кнопка				
Переключатель режима (реверс/тормоз)	Есть	Нет	Есть	Есть	Есть
Вес	31 г	31 г	31 г	71 г	71 г
Размеры	26x25,6x15,6 мм			49x36x28 мм	
Использование	автомодель		судомодель	автомодель	*судомодель

*Примечание: Veloci RS-M специально разработан для электрической подводной лодки от Thunder Tiger.

Меры предосторожности

- Перед началом установки электронного регулятора скорости, внимательно прочтите руководство.
- Удостоверьтесь, что помехоподавляющие конденсаторы припаяны к мотору.
- Установите регулятор скорости в положение, которое позволяет легкий доступ ко всем разъемам и кнопке настройки.
- Найдите для регулятора скорости безопасное место, так как регулятор скорости не является влагозащищенным.
- Не располагайте регулятор скорости, силовую проводку, приемник или антенну приемника слишком близко друг к другу. Это может вызвать помехи между компонентами силовой установки и антенной приемника.
- Если антенна приемника слишком длинная, укоротите ее до подходящей длины.
- Ознакомьтесь также с инструкциями от вашей системы радиоуправления.

Предупреждения

- Всегда отключайте батарею после использования. Не оставляйте вашу модель без присмотра с подключенной батареей.
- Никогда не оставляйте питание регулятора скорости включенным, если передатчик выключен, т.к. это может повлечь перегрев транзисторов и поломку (что не является гарантийным случаем).
- Всегда проверяйте, что переключатель питания выключен, за исключением процедуры регулировки.
- Никогда не допускайте попадания влаги; рекомендуется использовать защитные средства от воды.
- Никогда не запускайте мотор путем подключения отдельной батареи, когда мотор уже подключен к регулятору скорости.
- Не используйте функцию реверса более 8 секунд (только для моделей 8020 и 8050).
- Никогда не обрезайте штатные разъемы, так как это аннулирует гарантию.
- Избегайте неправильного подключения и обратной полярности подключения, это может вызвать повреждение устройства.
- Не позволяйте транзисторам (FET) прикасаться к металлическим объектам или к любым оголенным проводам.
- Удостоверьтесь, что присутствует достаточный поток воздуха для охлаждения.

Процедура настройки

1. Установите газ в нейтральное положение.
2. Подключите регулятор скорости к батарее.
3. Включите регулятор скорости.
4. Нажмите кнопку настройки как минимум на 3 секунды с помощью входящей в комплект пластмассовой отвертки.
5. Индикатор настройки будет вспыхивать красным/зеленым для индикации того, что устройство находится в режиме настройки.
6. Оставьте газ в нейтральном положении и еще раз нажмите кнопку настройки.
7. Нейтральное положение газа теперь сохранено, индикатор настройки светится зеленым.
8. Переместите газ в положение полного газа и снова нажмите кнопку настройки.
9. Положение полного газа теперь сохранено, индикатор настройки светится красным.
10. Переместите ручку управления в положение полного тормоза и снова нажмите кнопку настройки.
11. Положение полного тормоза теперь сохранено, и индикатор настройки 3 раза загорится одновременно красным/зеленым.
12. Затем красный/зеленый индикатор останется включенным.

Теперь, ваш регулятор скорости VELOCi полностью настроен и готов к работе.

Примечание

На заводе ваш регулятор (кроме Veloci Pro TTR8021) настроен на режим реверса (имеет “задний ход”). Если Вы хотите отключить реверс и использовать только функцию тормоза, проделайте процедуру, описанную ниже:

1. Установите газ в нейтральное положение.
2. Подключите регулятор скорости к батарее.
3. Нажмите кнопку настройки и удерживайте ее.
4. Включите регулятор скорости.
5. Индикатор настройки будет вспыхивать красным/зеленым для индикации того, что устройство находится в режиме настройки.
6. Если индикатор вспыхивает зеленым, то при следующем включении функция реверса будет активна. И наоборот, если индикатор вспыхивает красным, то при следующем включении функция реверса будет не активна, будет работать только функция тормоза.
7. Пока индикатор вспыхивает, отпустите кнопку настройки и дождитесь, пока индикатор погаснет.
8. Выключите питание регулятора скорости.
9. Включите регулятор скорости в обычном режиме и проверьте правильность работы реверса/тормоза.
10. Если необходимо снова активизировать одну из этих функций, проделайте процедуру, описанную выше.

Полезный совет

Если вы совершили ошибку во время настройки, выключите устройство примерно на 5 секунд и начните снова с первого шага.

Особые возможности

Цифровые регуляторы скорости VELOCI обладают новой функцией защиты от перегрева. Эта функция защищает регулятор VELOCI от перегрева в процессе работы. Если температура регулятора скорости превышает безопасный предел, управление мотором временно отключается. Однако, рулевое управление в это время по-прежнему работает.

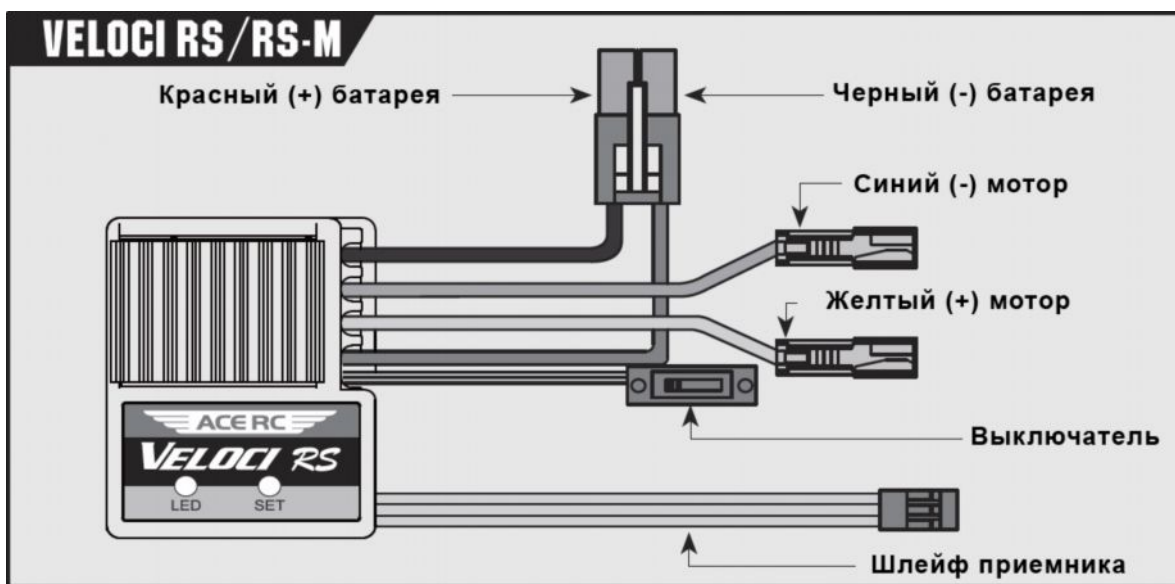
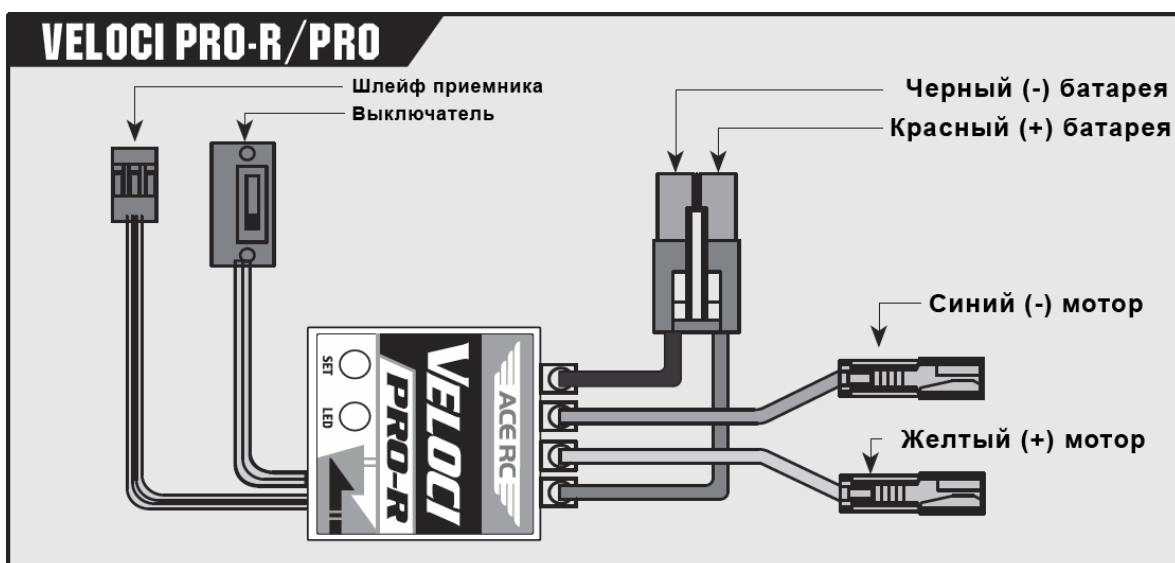
Когда защита от перегрева активизирована, индикатор настройки будет вспыхивать **ЗЕЛЕНЫМ** и **КРАСНЫМ** одновременно. Просто подождите несколько минут для того, чтобы позволить регулятору скорости остыть до нормальной температуры, и полное функционирование восстановится.

Перегрев может быть вызван следующими причинами:

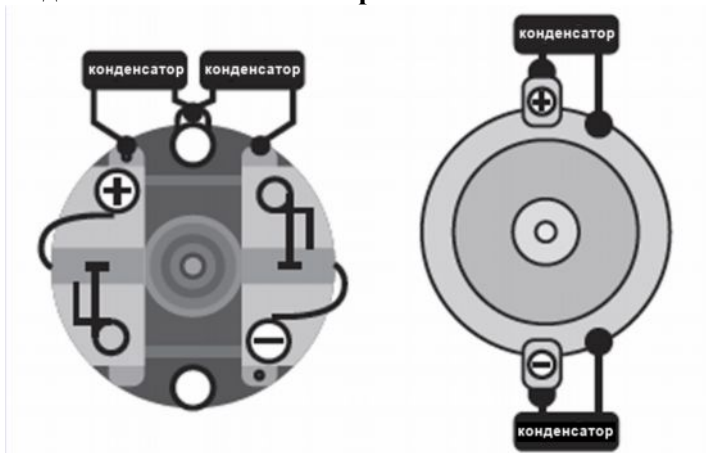
1. Движение задним ходом в течение более 8 секунд.
2. Использованный мотор имеет меньшее количество витков, чем заводское ограничение.
3. Слишком плотное зацепление шестеренок или другие проблемы в трансмиссии.
4. Неподходящее передаточное отношение.
5. Повторяющийся быстрый переход от полного реверса к полному газу.
6. Слишком частое использование полного тормоза.
7. Недостаточная вентиляция регулятора скорости.

Контроль функционирования

Функция	Состояние	Индикатор
Вперед	Частичная нагрузка	Ярко-зеленый
Вперед	Полный газ	Выключен
Нейтральное положение		Тусклый зеленый и красный
Тормоз/реверс	Частичная нагрузка	Ярко-красный
Тормоз/реверс	Полный тормоз/реверс	Выключен



Подавление помех от мотора



ВНИМАНИЕ

- Неправильная полярность подключения повредит ваш регулятор скорости и может вызвать возгорание.
- Может происходить неправильное функционирование, если мотор использован без помехоподавляющих конденсаторов.
- Не припаивайте диоды Шоттки в случае использования регуляторов скорости с функцией реверса.

* Для того, чтобы быть в курсе последней информации и для получения технической поддержки, пожалуйста, не стесняйтесь обращаться в ваши местные хобби магазины или к авторизованным дистрибьюторам Thunder Tiger.

Сервисное обслуживание

* За любой информацией о сервисном обслуживании, пожалуйста, обращайтесь к вашему местному розничному продавцу. Не посылайте дефектный продукт напрямую в компанию Thunder Tiger Corp.

Произведено
THUNDER TIGER CORP.
<http://www.thundertiger.com>

Официальный поставщик продукции Thunder Tiger в России
ООО «Планета Хобби»
<http://www.planetahobby.ru>