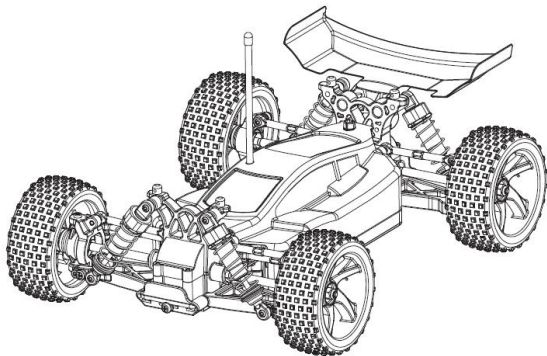


МАСШТАБ 1/18
**ЭЛЕКТРИЧЕСКИЙ ВНЕДОРОЖНИК/
БАГГИ/ШОРТ-КОРС/
ТРАГГИ/ШОССЕЙНАЯ**

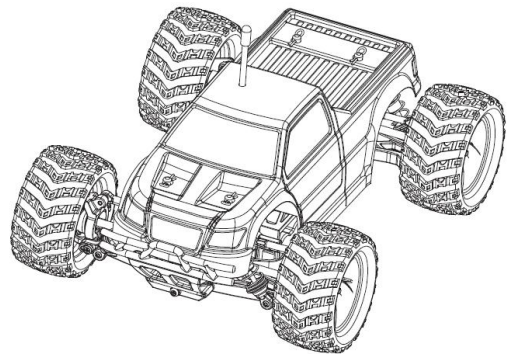
Багги

E18Xb/e18xbl



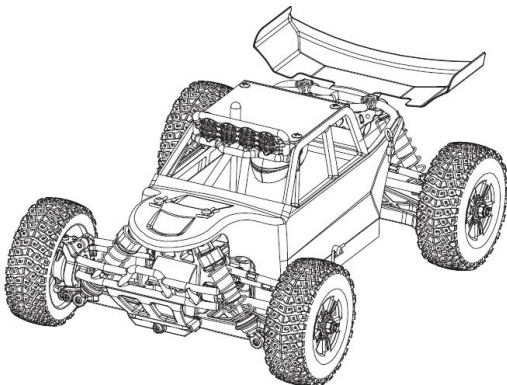
Монстр-трак

E18MT/E18MTL



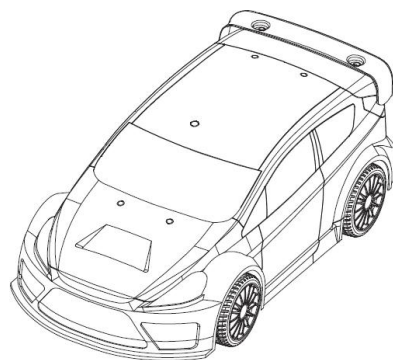
Песчаный багги

E18DB/E18DBL



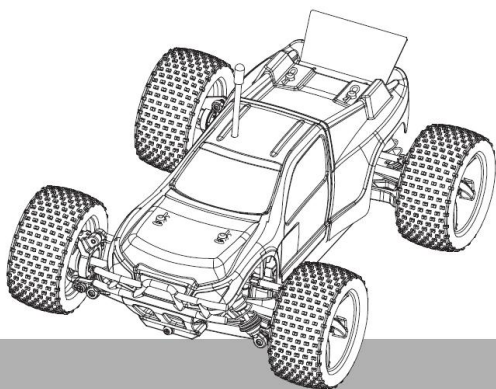
Шоссейная

E18OR/E18ORL



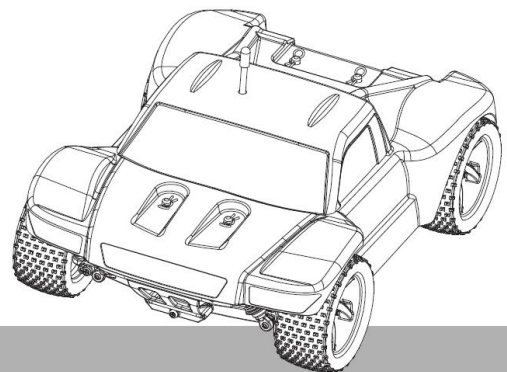
Трагги

E18XT/E18XTL



Шорт-корс-трак

E18SC/E18SCL



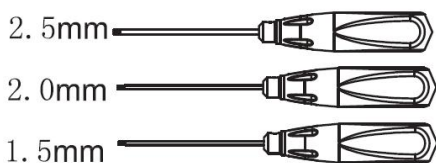
Перед началом сборки

Благодарим вас за приобретение модели в масштабе 1/18, по схеме RTR (готова к запуску). Данная инструкция содержит пояснение основных принципов управления, схему сборки деталей и соответствующую нумерацию аксессуаров.

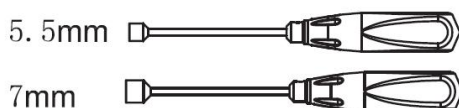
Пожалуйста, прочтите инструкцию для ознакомления со своей моделью в теории. В дополнение, из-за постоянной модернизации изделий, некоторые физические параметры могут отличаться. Следите за обновлениями на нашем сайте.

Необходимые инструменты

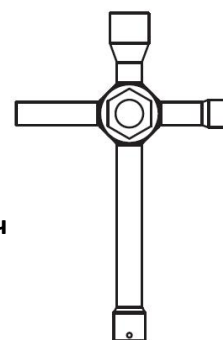
2,5 2,0 1,5 шестигранные отвёртки



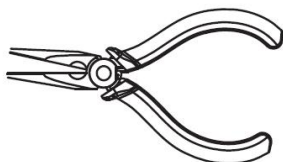
5,5 семигранный ключ



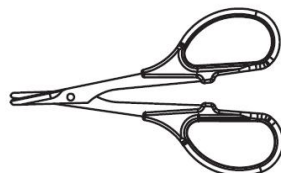
Крестовой ключ



Плоскогубцы



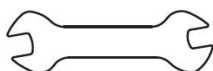
Модельные ножницы



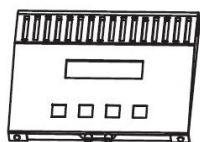
Малый крестовой ключ



5,5мм гаечный ключ



Зарядное устройство



Шило/ример



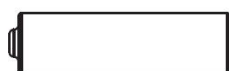
Циакриновый клей



Солидол



1,2В батарейки типоразмера AA



Силиконовое масло



Памятка по безопасности

Это высококачественная радиоуправляемая модель. Всегда следите за правильностью выполнения всех операций, в противном случае, возможно причинение вреда здоровью (вплоть до ранений несовместимых с жизнью) и причинение материального ущерба. Владелец несёт полную ответственность за ошибки управления, некорректное использование изделия и информации представленной в данной инструкции.

- Модель управляется посредством радиосигнала, который может подвергаться влиянию помех, что повлияет на управление моделью.
- Следовательно, необходимо соблюдать безопасную дистанцию между моделью и людьми, для избежания несчастных случаев.
- Не помещайте модель на мокрую траву, или в лужи. Электроника модели (серво, приёмник, регулятор скорости) – не водонепроницаемые. Если вы хотите запускать модель по влаге – необходимо водонепроницаемые все электрические компоненты.
- Не запускайте модель при низком заряде аккумуляторов!
- Не запускайте модель в условиях при которых модель может получить повреждения.
- Ознакомьтесь с руководством по агрегатам модели (батарея/зарядное устройство и т.д.)
- Храните химикаты, металлы и электронное оборудование вне досягаемости для детей.
- Надёжная защита от нанесения травм и причинения ущерба – ваша собственная осторожность.

Гарантийные обязательства

Требуйте от дилера замены деталей модели с заводским браком, или возврата денег. Гарантия не распространяется на поломки, произошедшие вследствие некорректной эксплуатации, или использования сторонних компонентов.

Дилеры должны предоставить техническую помощь новичкам бесплатно.

Требования по использованию

Сперва, убедитесь в том, что батареи полностью заряжены. Проверьте все соединения и настройки.

Установите 8АА батареек в передатчик, убедитесь в том, что батарейки новые/аккумуляторы заряженные, соблюдайте полярность при установке, не устанавливайте элементы питания в неправильном направлении.

Передатчик имеет множество функций и установок. Перед началом использования, убедитесь в том, что вы понимаете значение этих функций и установок.

**2.4ГГц система радиуправления
НТХ-243**



Установка элементов питания

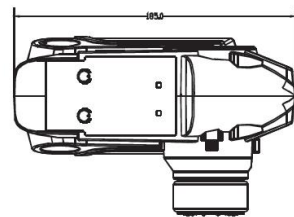
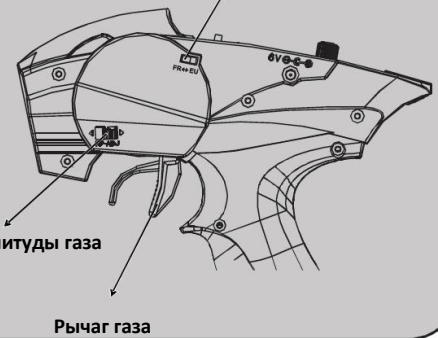
- 1) Снимите крышку отсека батареи
- 2) Замените использованные элементы новыми, типоразмера АА.

Производите замену батареи если индикатор питания мигает и издаёт бип-сигналы.

Органы управления передатчика



Переключатель Фр/Евро

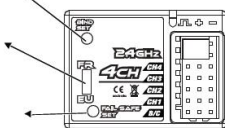


Габариты

Клавиша SW НТХ-RX (приёмник) Габариты

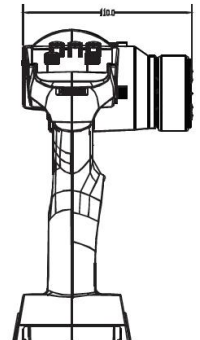
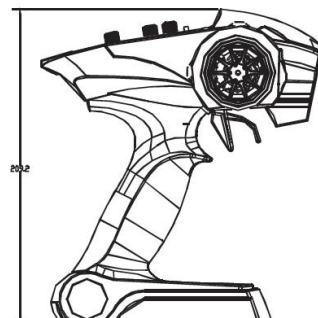
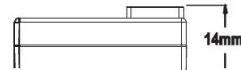
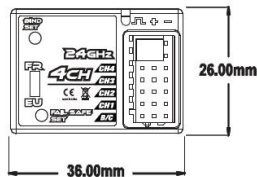
Тумблер
Фр/Евро

Кнопка А/С

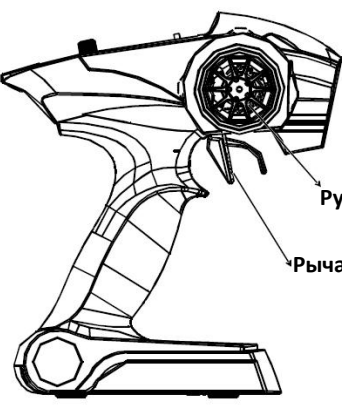


Разъёмы

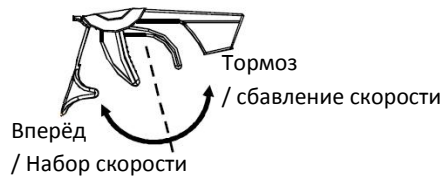
- 1: Кан1 – рулевое серво
- 2: Кан2 – серво газа
- 3: Кан3 – серво 3-го канала
- 4: Кан4 – серво 4-го канала
- 5: В/С – слот перемычки



Подстройки передатчика



А. Рычаг газа

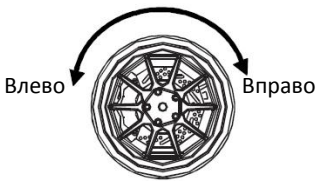


1. Отожмите рычаг вперёд, чтобы сбросить скорость, или затормозить.
2. Нажмите рычаг на себя для набора скорости.

Триммер газа: Настройка нейтральной позиции рычага газа.

Б. Рулевое колесо

Нейтрал



Против часовой стрелки - поворот влево. По часовой стрелке - поворот вправо.

2,4ГГц

! Между приёмником и передатчиком должно быть не менее 40см.

Не эксплуатируйте радиоаппаратуру, при низком уровне зарядки батарей.

Аварийное Сохранение A/C\

1. Поставьте тумблеры газа/управления в нормальное положение.
2. Включите передатчик и приёмник.
3. Нажмите кнопку A/C, диод приёмника должен быстро замигать.
4. Поставьте рычаг газа в положение «тормоз», затем нажмите кнопку A/C, диод должен гореть не мигая.
5. Для электро-модели, поставьте рычаг газа в положение «тормоз», при настройке этой функции.

Привязка приёмника и передатчика

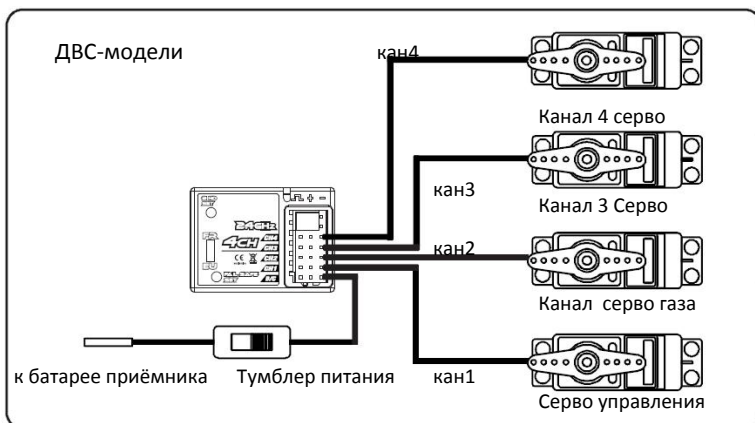
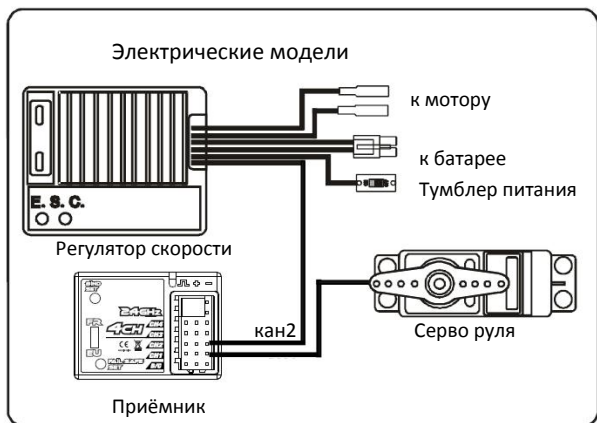
- 

1. Включите питание приёмника. Нажмите клавишу SW. Диод приёмника должен начать мигать.
- 

2. Включите передатчик.
- 

3. Когда диод приёмника загорится, это означает, что процесс привязки завершён.

Подключение серво и приёмника



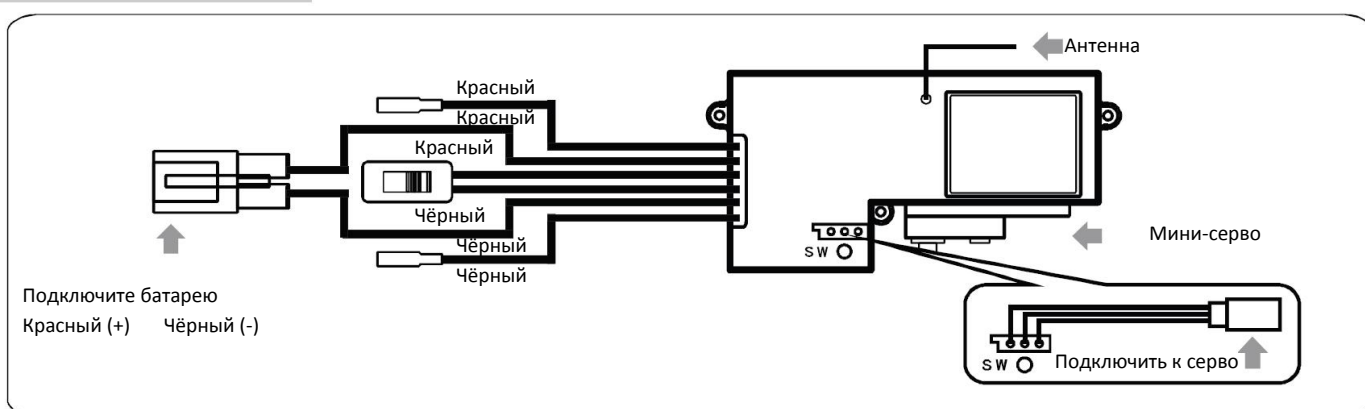
Особенности

2 в 1. Приёмник/Регулятор скорости – простота в работе и настройке

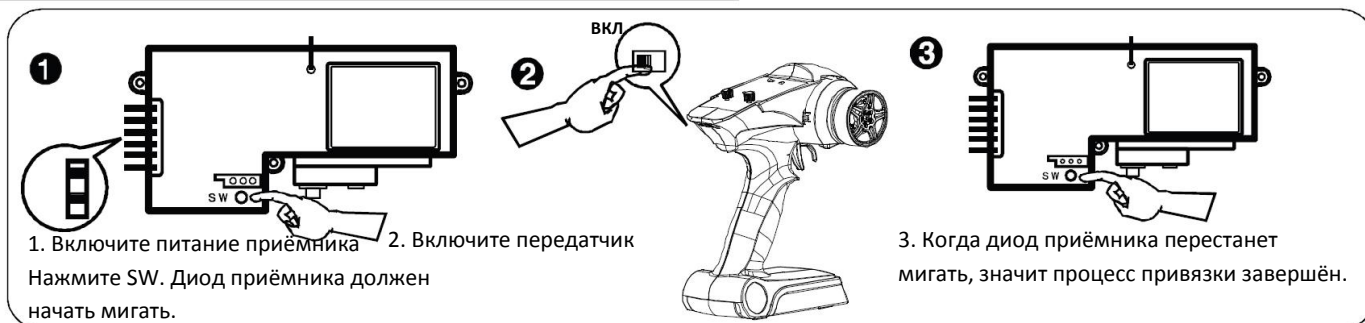
Спецификации

- Входное напряжение: 6В -8,4В
- В.Е.С.: 5В 1А
- Ток на выходе: кратковременно 20А, постоянно 150А
- Габариты: Д68,5 x Ш32,5 x В22мм
- Мотор: Высокомощный 370/20Т

Схема подключения



Привязка передатчика и приёмника



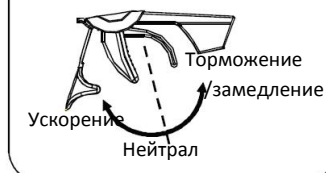
Описание функции

1. Отожмите рычаг газа вперёд для замедления, или торможения.
2. Нажмите рычаг газа на себя для набора скорости.

Триммер газа: Поместите рычаг газа в нейтральное положение, подстройте триммер газа так, чтобы мотор не вращался без соответствующей команды передатчика.

Триммер руля: Если при нейтральном положении рулевого колеса, колёса модели не находятся точно по оси - триммером руля можно точно выставить необходимое их положение.

Рычаг газа

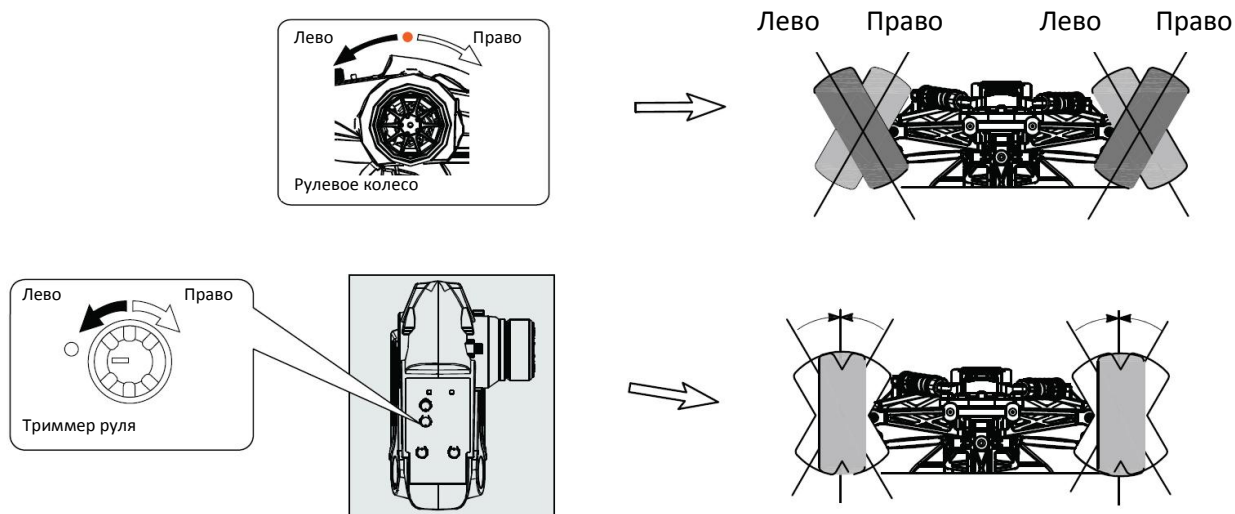


ВАЖНО

Некоторые регуляторы скорости, используемые в моделях Himoto в масштабе 1/10 имеют влагозащитное свойство (waterproof)

Проверка работы модели

1. Установите новые/заряженные батареи в передатчик и автомодел. Убедитесь, что все функции управления работают штатно.
2. Убедитесь, что рулевые колёса находятся в нейтральном положении. Они должны быть направлены строго по оси модели.
3. Настройки регулятора скорости уже выполнены на фабрике-изготовителе. При включении передатчика и автомодел, вы должны услышать бип-сигнал, в течении 1-2 секунд и индикационный диод должен загореться.
4. Когда батарея полностью заряжена, время езды автомодел от 7-ми до 15-ти минут (зависит от режима езды и поверхности). Пожалуйста, остановите модель, если она проявляет признаки севших батарей.



Общие сведения по устранению неполадок

Проблема: Мотор не работает

Причины: Сломанная катушка мотора; ёмкость батареи недостаточна, или батарея разряжена; передатчик, или регулятор скорости не включены.

Решение: Замените мотор, зарядите батареи, включите все устройства.

Проблема: Мотор плохо вращается

Причины: Заряд батареи неполный; регулятор скорости неправильно настроен: ослаблена/пережата ведущая шестерня на моторе.

Решение: Замените/зарядите батарею; При первом включении автомодел, не трогайте рычаг газа до того как шум прекратится; проверьте крепление шестерни и её зазор с основной шестернёй.

Проблема: Модель испытывает трудности с поворотом

Причины: Заряд передатчика, или бортовой батареи низкие; триммер серво управления выставлен некорректно.

Решение: Замените/зарядите батареи; на стоящей модели подстройте триммер управления так, чтобы колёса стояли ровно по продольной оси модели.

Сервис и обслуживание

Для того чтобы не нарушать условия гарантии модели, всегда держите модель в чистоте. В условиях большой запылённости и загрязнённости, очищайте пыль и грязь сжатым воздухом, мягкими тряпками, или зубной щёткой.

Всегда проверяйте модель на предмет наличия сломанных деталей и выкрутившихся винтов, перед заездом.

Для надёжной фиксации резьбовых соединений рекомендуем использовать локтайт.

Для замены деталей, обратитесь к вашему дилеру.

СПЕЦИФИКАЦИИ:

Модель	Код	Длина	Ширина	Высота	Диаметр колёс	Ширина колёс	Вес
Багги	E18XB/ E18XBL	225мм	180мм	72мм	61,5мм	26мм	516гр
Монстр-трак	E18MT/ E18MTL	240мм	190мм	96мм	68мм	35мм	575гр
Трагги	E18XT/ E18XTL	255мм	187мм	88мм	66мм	33мм	552гр
Шорт-корс	E18SC/ E18SCL	258мм	182мм	100мм	61,5мм	26мм	550гр

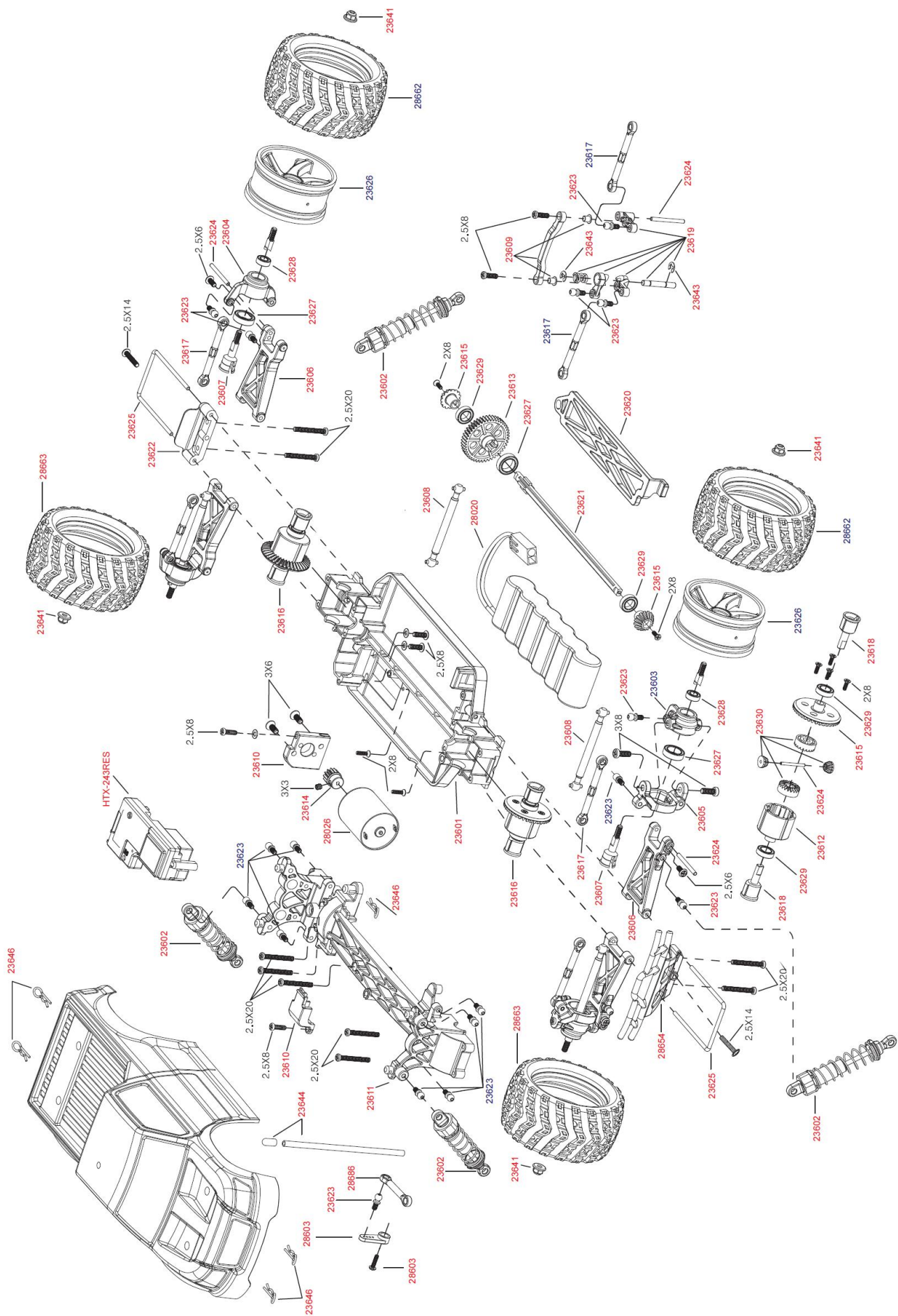


Схема сборки Монстр-трака

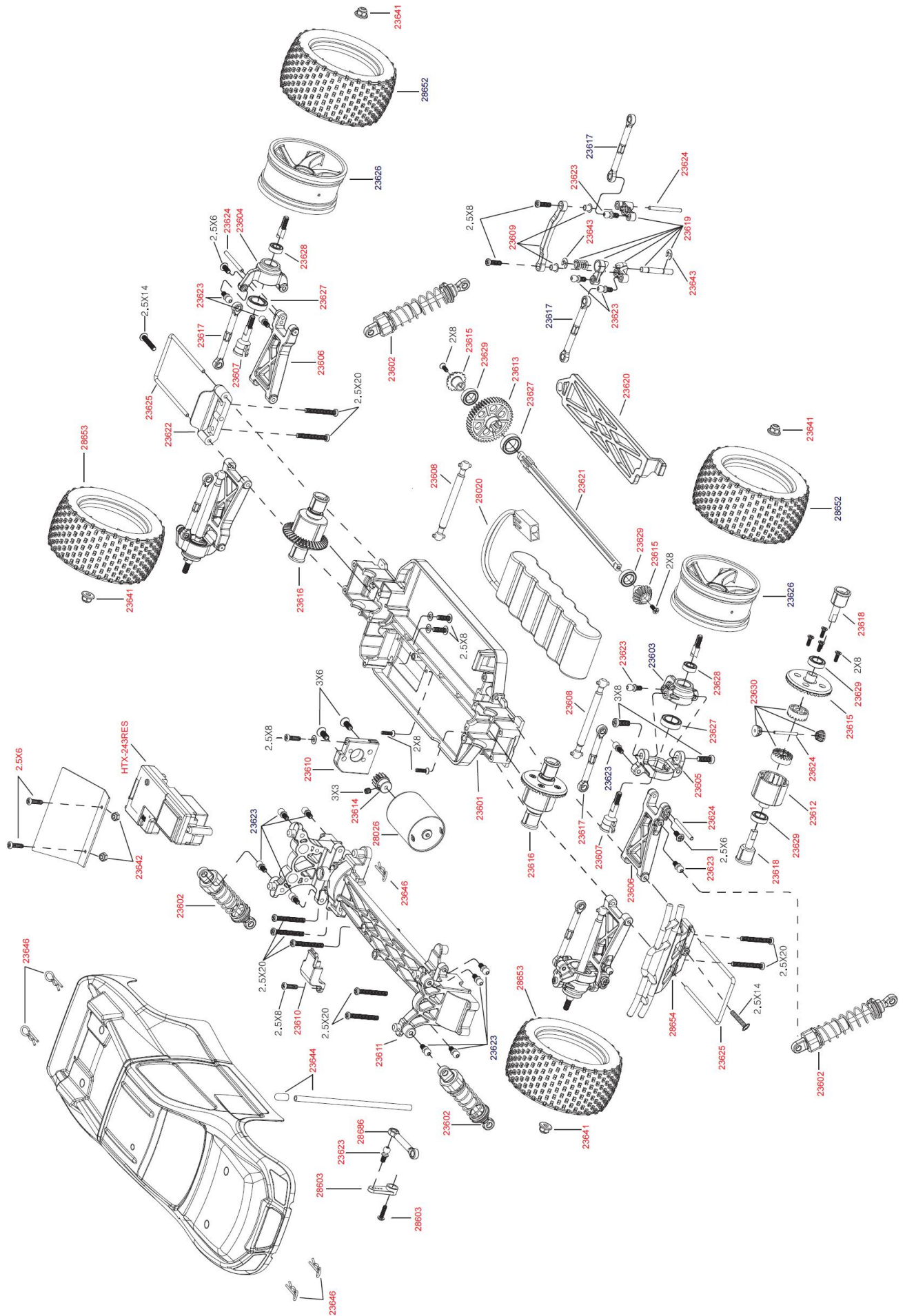


Схема сборки Трагги

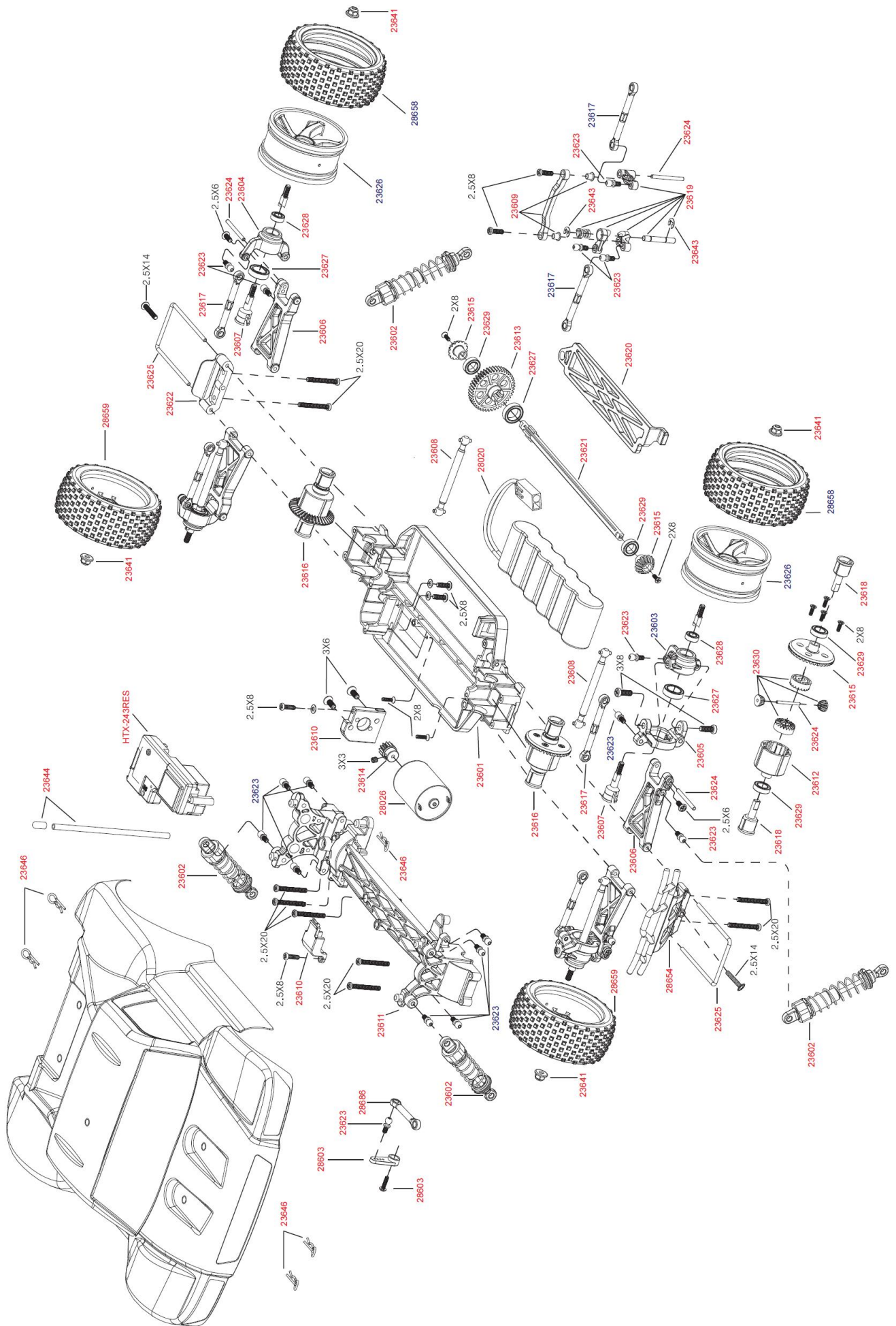


Схема сборки Шорт-Курс-Трака

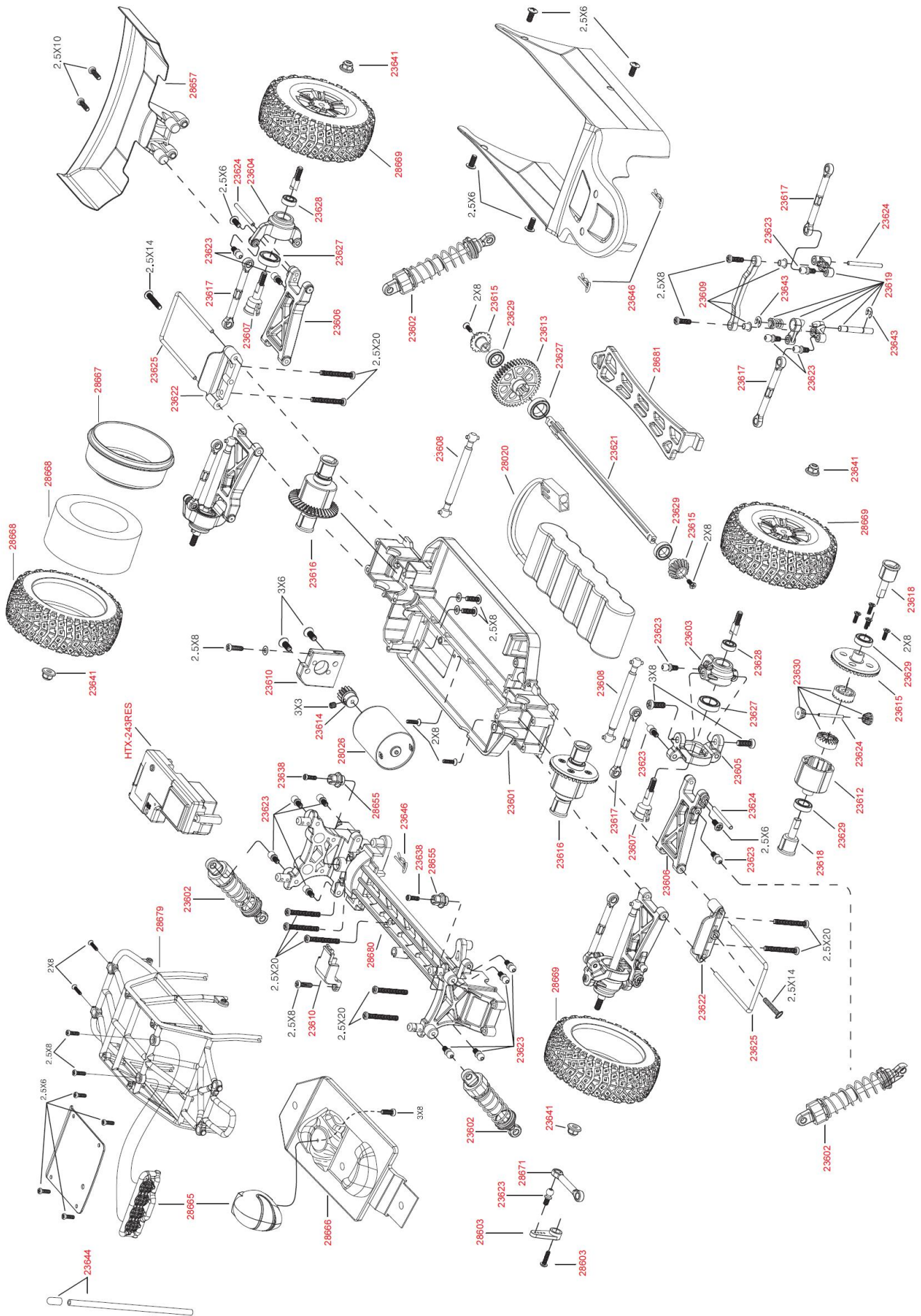


Схема сборки песчаного багги

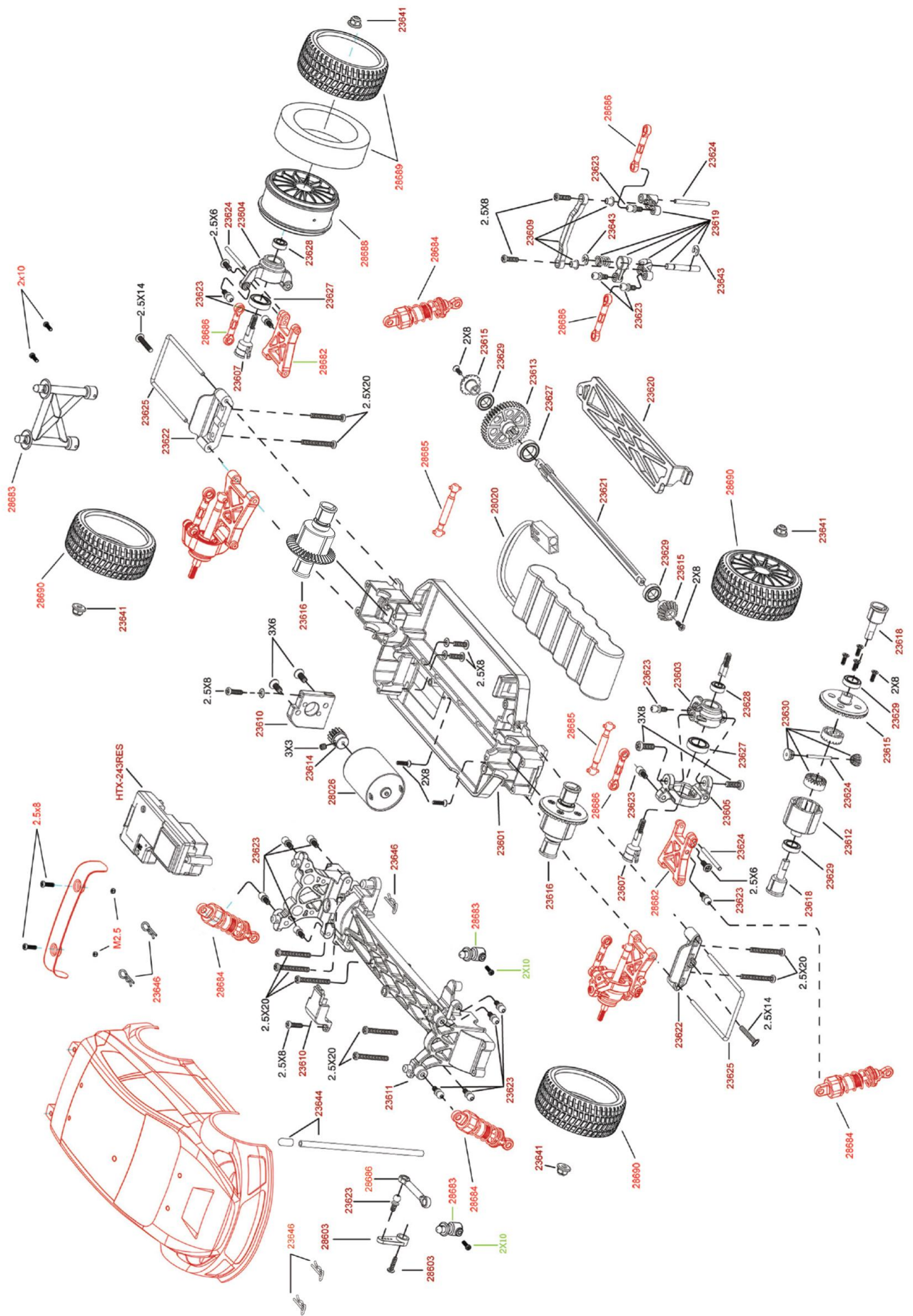
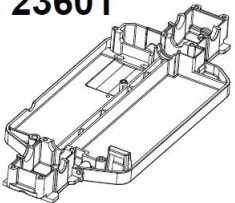
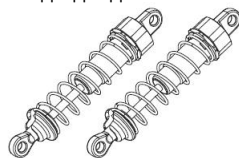
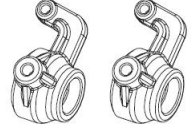
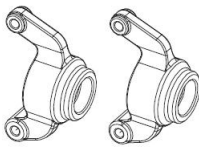
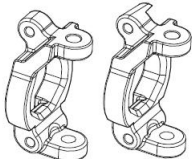
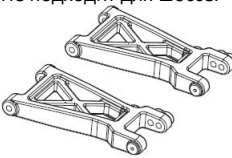
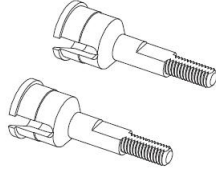
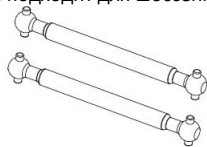
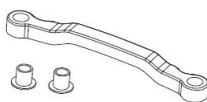
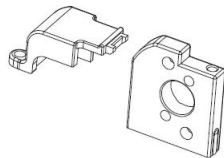

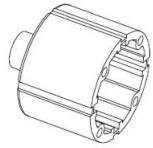


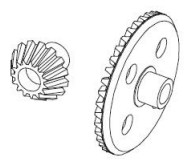
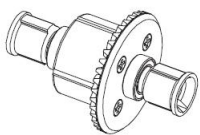
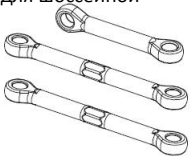
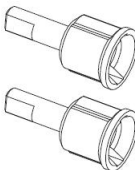
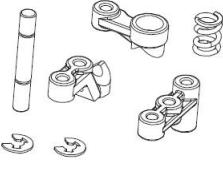


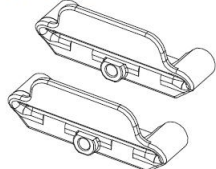
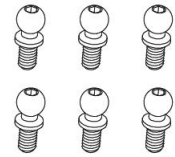
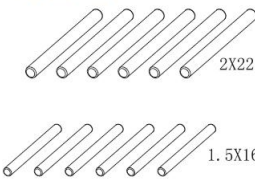
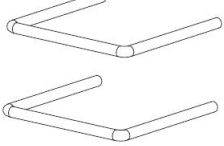
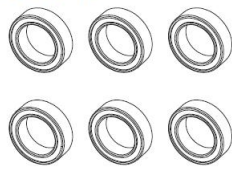
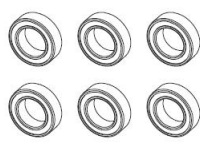
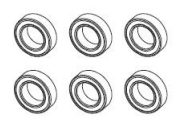
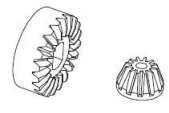
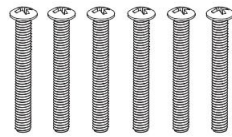
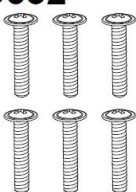


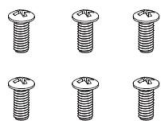
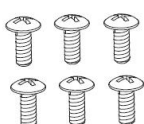



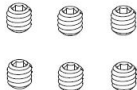
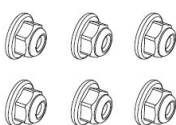

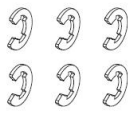
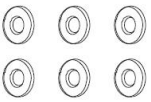

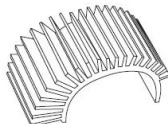


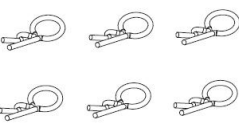
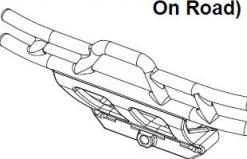

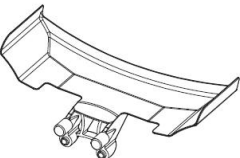
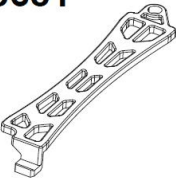
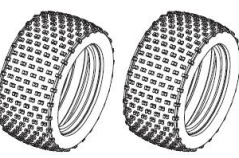
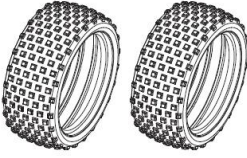
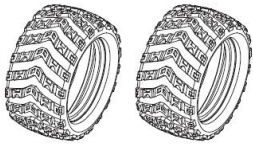
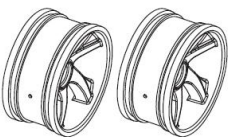
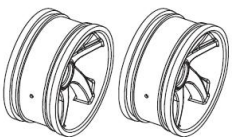
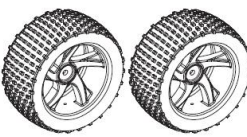
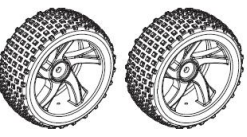
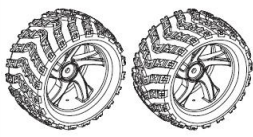


Схема сборки шоссейной модели

Запчасти

<p>23601</p>  <p>Шасси</p>	<p>23602 Не подходит для шоссейной</p>  <p>Амортизаторы</p>	<p>23603</p>  <p>Рычаг поворотного кулака</p>	<p>23604</p>  <p>Задние чашки колёс</p>	<p>23605</p>  <p>Передний несущий хаб (П/Л)</p>
<p>23606 Не подходит для шоссе.</p>  <p>Зад. ниж. рычаг подвески</p>	<p>23607</p>  <p>Ось колеса</p>	<p>23608 Не подходит для шоссейной</p>  <p>Валы вращения колёс</p>	<p>23609</p>  <p>Рулевое соединение</p>	<p>23610</p>  <p>Моторама</p>
<p>23611 Не подходит для Песчаного Багги</p>  <p>Верхняя дека</p>	<p>23612</p>  <p>Корпус дифференциала</p>	<p>23613</p>  <p>Основная шестерня (45зуб)</p>	<p>23614</p>  <p>Пластиковая мот. шестерня</p>	<p>23615</p>  <p>Шестерня дифференциала</p>
<p>23616</p>  <p>Дифференциал в сборе</p>	<p>23617 Не для шоссейной</p>  <p>Комплект тяг серво</p>	<p>23618</p>  <p>Выводные чашки дифф.</p>	<p>23619</p>  <p>Сервосейвер</p>	<p>23620</p>  <p>Крышка отсека батареи</p>
<p>23621</p>  <p>Центральный вал</p>	<p>23622</p>  <p>Бампер</p>	<p>23623</p>  <p>Винты с шаровой горловкой</p>	<p>23624</p>  <p>Штифты</p>	<p>23625</p>  <p>Шижные стяжные штифты</p>
<p>23627</p>  <p>Подшипники 8x12x3,5мм</p>	<p>23628</p>  <p>Подшипники 4x8x3мм</p>	<p>23629</p>  <p>Подшипники 10x6x3мм</p>	<p>23630</p>  <p>Шестерня дифференциала</p>	<p>23631</p>  <p>Винты 2,5x20мм</p>

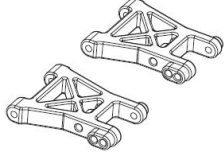
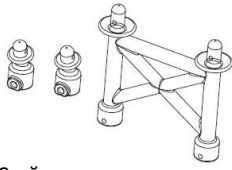
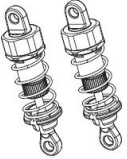
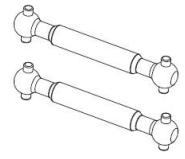
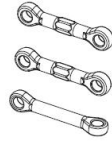

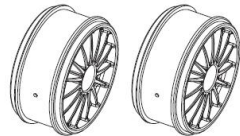

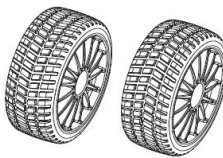
Запчасти

<p>23632</p>  <p>Винты 2,5x14мм</p>	<p>23633</p>  <p>Винты 2,5x10мм</p>	<p>23634</p>  <p>Винты 2,5x8мм</p>	<p>23635</p>  <p>Винты 2,5x6мм</p>	<p>23636</p>  <p>Винты 3,8мм</p>
<p>23637</p>  <p>Винты 3x6мм</p>	<p>23638</p>  <p>Винты 2x6мм</p>	<p>23639</p>  <p>Винты 2x8мм</p>	<p>23640</p>  <p>Страховочные винты M3x3</p>	<p>23641</p>  <p>Страховочные гайки M3</p>
<p>23642</p>  <p>Страховочные гайки M2,5</p>	<p>23643</p>  <p>Е-клипсы 2,5</p>	<p>28676</p>  <p>Шайбы 2,6x6x0,5мм</p>	<p>28603</p>  <p>Качалка серво с винтом</p>	<p>28673</p>  <p>Радиатор мотора</p>
<p>23644</p>  <p>Антенные трубки</p>	<p>23645</p>  <p>Мягкие стяжки</p>	<p>23646</p>  <p>Клипсы корпуса</p>	<p>28654 (Not suitable for Buggy/ On Road)</p>  <p>Передний бампер</p>	<p>28655</p>  <p>Проставки кузова багги</p>
<p>28657</p>  <p>Антикрыло багги</p>	<p>28681</p>  <p>Крышка отсека батареи</p>	<p>28652</p>  <p>Шины трагги</p>	<p>28658</p>  <p>Шины багги и шорт-корт</p>	<p>28662</p>  <p>Шины монстр-трака</p>
<p>23626</p>  <p>Диски для багги/шорт-корт /трагги/монстр-трака</p>	<p>23626V</p>  <p>Хромированные диски для трагги/багги/шорт/монстр</p>	<p>28653</p>  <p>Шины с дисками для трагги</p>	<p>28659</p>  <p>Шины с дисками для багги/шорт-корт</p>	<p>28663</p>  <p>Шины с дисками для монстр-трака</p>

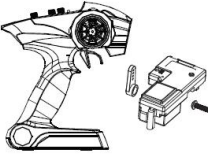

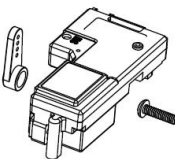
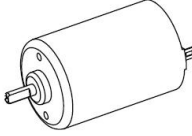
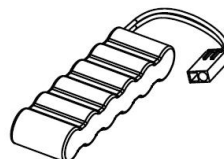

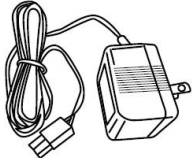
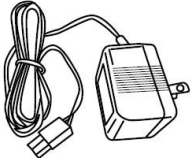
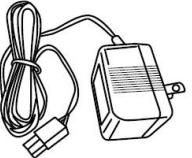
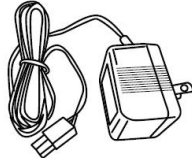
Запчасти для песчаного багги

<p>28665</p>  <p>Для песчаного багги Часть пилота</p>	<p>28666</p>  <p>Для песчаного багги Часть пилота</p>	<p>28667</p>  <p>Диски для п-багги</p>	<p>28668</p>  <p>Шины для п-багги</p>	<p>28669</p>  <p>Колёса для п-багги</p>
<p>28679</p>  <p>Только для п-багги Рама кузова</p>	<p>28680</p>  <p>Только для п-багги Верхняя дека</p>			

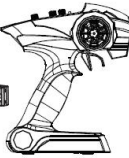


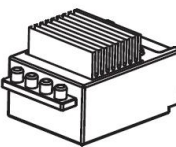
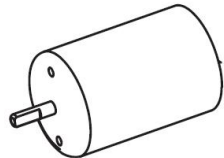


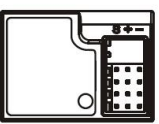
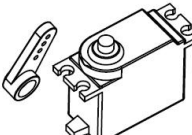
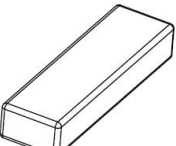
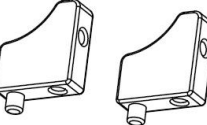


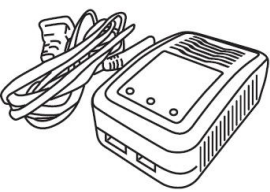
ШОССЕЙНАЯ

<p>28682</p>  <p>Нижние рычаги подвески</p>	<p>28683</p>  <p>Стойка и проставки кузова</p>	<p>28684</p>  <p>Амортизаторы</p>	<p>28685</p>  <p>Передаточные валы</p>	<p>28686</p>  <p>Комплект тяг серво</p>
<p>28687</p>  <p>Винты 2x10мм</p>	<p>28688</p>  <p>Диски колёс</p>	<p>28689</p>  <p>Шины колёс</p>	<p>28690</p>  <p>Колёса в сборе</p>	

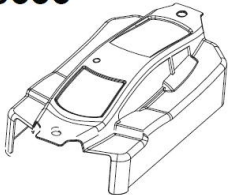
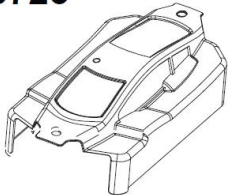
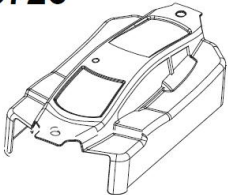
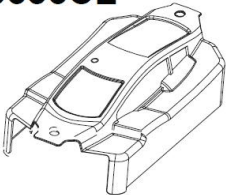
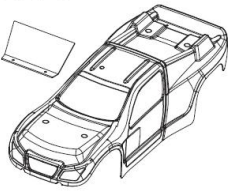
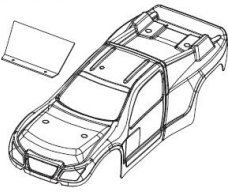
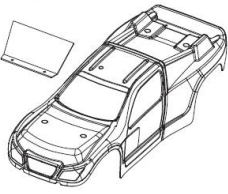
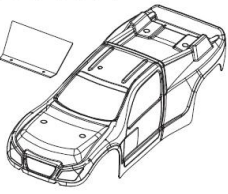
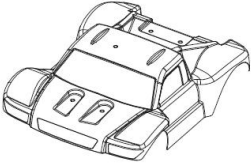
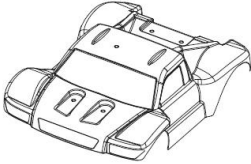
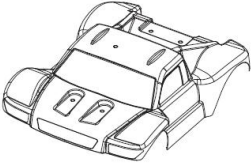
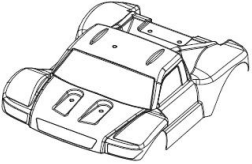
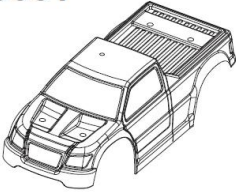
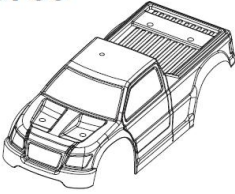
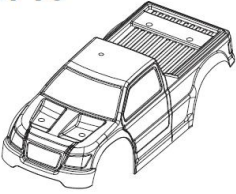
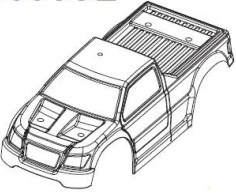
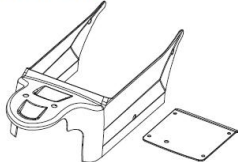
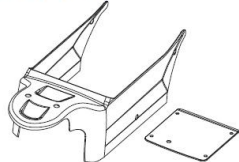
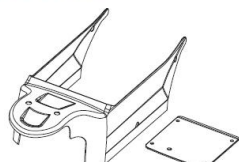
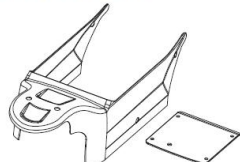
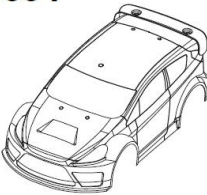
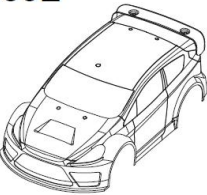
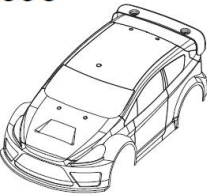
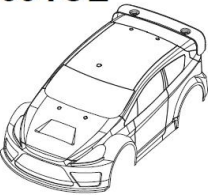
Электроника

<p>HTX-243</p>  <p>Радиоаппаратура 2,4ГГц</p>	<p>HTX-243T</p>  <p>Передатчик 2,4ГГц</p>	<p>HTX-243RES</p>  <p>Приёмник/серво/рег.</p>	<p>28026</p>  <p>Мотор RC 370</p>	<p>28020</p>  <p>Батарея 7,2В (800мАч)</p>
<p>03027</p>  <p>Адаптер зарядника</p>	<p>E020</p>  <p>Зарядное устройство (США)</p>	<p>E021</p>  <p>Зарядное устройство (Евро)</p>	<p>E022</p>  <p>Зарядное устройство (AU)</p>	<p>E023</p>  <p>Зарядное устройство (UK)</p>

БЕСКОЛЛЕКТОРНАЯ ВЕРСИЯ

<p>HTX-242</p>  <p>Радиоаппаратура 2,4ГГц</p>	<p>HTX-242T</p>  <p>Передатчик 2,4ГГц</p>	<p>HTX-RX</p>  <p>Приёмник 2,4ГГц</p>	<p>21805</p>  <p>Регулятор скорости</p>	<p>21870</p>  <p>Мотор</p>
<p>MT-300</p>  <p>Радиоаппаратура 2,4ГГц</p>	<p>MT-300TX</p>  <p>Передатчик 2,4ГГц</p>	<p>MT-300RX</p>  <p>Приёмник 2,4ГГц</p>	<p>HTX-243S</p>  <p>Мини-серво</p>	<p>LP7415</p>  <p>7,4В батарея Li-Po</p>
<p>28605</p>  <p>Серво рамы</p>	<p>28674</p>  <p>Винты 2,6x7мм</p>	<p>28675</p>  <p>Винты 2x6мм</p>	<p>A3AU (AU Standard)</p> <p>A3EU (EU Standard)</p> <p>A3UK (UK Standard)</p> <p>A3US (US Standard)</p>	 <p>Зарядное устройство Li-Po</p>

Кузова

<p>28656</p>  <p>Кузов багги чёрный</p>	<p>28725</p>  <p>Кузов багги красный</p>	<p>28726</p>  <p>Кузов багги оранжевый</p>	<p>28656CL</p>  <p>Кузов багги под покраску</p>
<p>28651</p>  <p>Кузов трагги чёрный</p>	<p>28701</p>  <p>Кузов трагги красный</p>	<p>28702</p>  <p>Кузов трагги зелёный</p>	<p>28651CL</p>  <p>Кузов трагги под покраску</p>
<p>28660</p>  <p>Кузов шорт-курс чёрный</p>	<p>28717</p>  <p>Кузов шорт-курс красный</p>	<p>28718</p>  <p>Кузов шорт-курс синий</p>	<p>28660CL</p>  <p>Кузов шорт-курс под покраску</p>
<p>28661</p>  <p>Кузов монстра чёрный</p>	<p>28709</p>  <p>Кузов монстра красный</p>	<p>28710</p>  <p>Кузов монстра красный</p>	<p>28661CL</p>  <p>Кузов монстра под покраску</p>
<p>28670N</p>  <p>Кузов п-багги чёрный</p>	<p>28671N</p>  <p>Кузов п-багги красный</p>	<p>28672N</p>  <p>Кузов п-багги синий</p>	<p>28670NCL</p>  <p>Кузов п-багги под покраску</p>
<p>28691</p>  <p>Кузов шоссейный</p>	<p>28692</p>  <p>Кузов шоссейный</p>	<p>28693</p>  <p>Кузов шоссейный</p>	<p>28691CL</p>  <p>Кузов шоссейный</p>

Опционные алюминиевые запчасти

<p>M601</p>  <p>Дифференциал зад/перед</p>	<p>M602</p> <p>Не для шоссейной</p>  <p>Амортизаторы</p>	<p>M603</p>  <p>Рычаг поворотного кулака</p>	<p>M604</p>  <p>Задний несущий хаб</p>
<p>M605</p>  <p>Передний несущий хаб</p>	<p>M606</p> <p>Не для шоссейной</p>  <p>Нижний рычаг подвески</p>	<p>M607</p>  <p>Передний бампер</p>	<p>M608</p>  <p>Распредвалы</p>
<p>M609</p>  <p>Ведущий вал</p>	<p>M610</p>  <p>Моторама</p>	<p>M611</p>  <p>Сервосейвер</p>	<p>M612</p>  <p>Серворама</p>
<p>M613</p>  <p>Чашки</p>	<p>M614</p>  <p>Поворотная тяга</p>	<p>M615</p>  <p>Карбон. крышка отсека батареи</p>	<p>M616</p> <p>Не для шоссейной и п-багги</p>  <p>Диски</p>
<p>28601</p>  <p>Моторная шестерня 14зуб</p>	<p>28602</p>  <p>Моторная шестерня 13зуб</p>	<p>E18MST</p> <p>M602 M603 M604 M605 M606</p> 	